

## 家スロ計測マシーン、集計王

家スロライフに最適な計測マシーンが開発されました。(暇つぶしに作りました。)

・・・スペック・・・

ゲーム回数(9999ゲームまで、ボーナス間を計測します。)

出玉枚数(演算機能搭載にて、±99999枚までカウントします。)

ボーナス当選回数カウント、(BIG/REG個別にカウントします。)

ボーナス当選履歴機能(100件まで記憶します。)

スランプグラフ表示機能(を付けて見ようかなあー)

以上の機能で4台同時に計測を行います。

まさに、家スロ大会、イベントに重宝するマシーンです。

### メイン画面



機種	ゲーム数	BIG	REG	払い出し枚数
ハナハナ	0	0	0	0
G獣王	0	0	0	0
インディー	0	0	0	0
スープラ	0	0	0	0

・・・メイン画面の説明・・・

#### ゲーム数

現在進行中のゲーム数が表示されます。

#### B I G

当選した、B I Gボーナス数が表示されます。

#### R E G

当選した、R E Gボーナス数が表示されます。

#### 払い出し枚数

現在進行中の出玉枚数が表示されます。

#### R E S E Tスイッチ

個別データ(台毎の集計データ)をクリアにするモードへ移動するスイッチです。

#### 情報スイッチ

ボーナス当選履歴画面へ移動するスイッチです。

### 集計データオールクリア画面



・・・集計データオールクリア画面の説明・・・

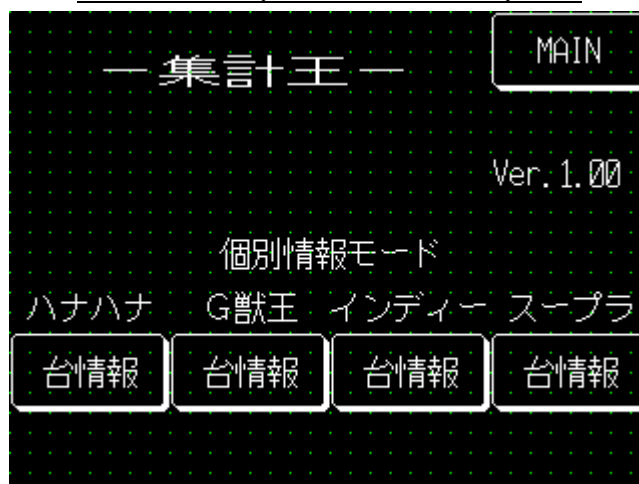
#### ハナハナ RESETスイッチ

現在集計中の(例 サンプル台ハナハナ)データをオールクリアします。

ゲーム数、BIG、REG当選回数、出玉枚数、ボーナス当選履歴データの5項目です。

以下同じ機能で、集計を行っている台のデータをクリアします。

### 個別情報選択(ボーナス当選履歴)画面



#### ハナハナ 台情報スイッチ

現在集計中の(例 サンプル台ハナハナ)ボーナス当選履歴画面へ移動するスイッチです。

以下同じ機能で、集計を行っている台のボーナス履歴確認が行えます。

## 個別情報モード画面



### 現在集計中の（例 サンプル台ハナハナ）ボーナス当選履歴画面説明

#### 履歴

履歴番号、1～100迄の番号が表示されます。

#### G数

ボーナス当選時のボーナス間ゲーム数が表示されます。

#### ボーナス

当選した、ボーナス内容が表示されます。（BIG / REGのどちらかが表示）

#### 個別情報スイッチ

個別情報画面へ移動します。（その他の台情報確認が行えます。）

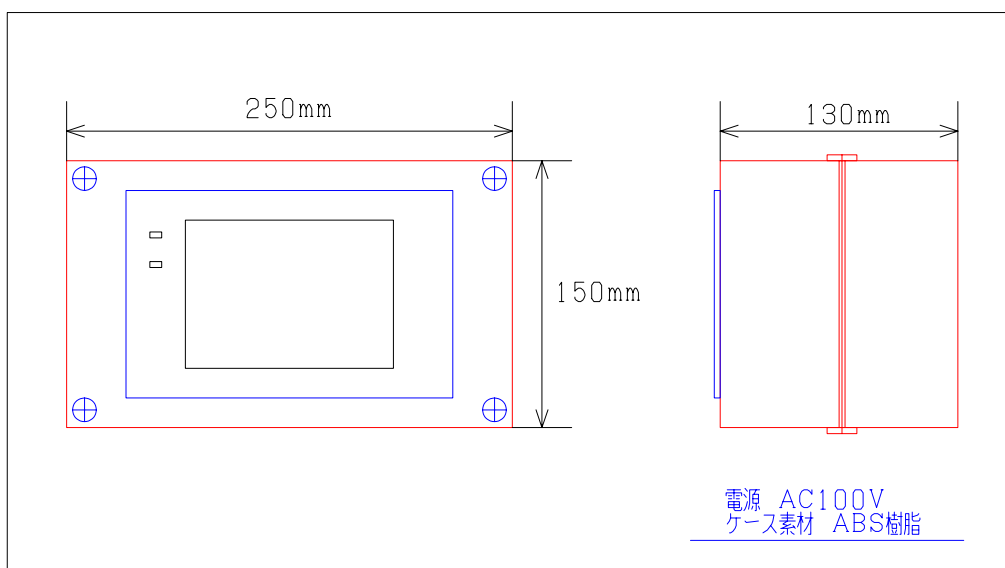
#### 前 / 次頁スイッチ

当選した、ボーナス当選履歴画面が切り替わり1～100迄の履歴確認が行えます。

#### グラフ

現在までの集計出玉枚数がグラフ表示での確認が取れます。

外形図



製作元

chitakaファクトリー