

第18回 東京都二ニヤス大会 ブロック予選結果

印:中央大会進出チーム
印:プレーオフの結果進出

二ニヤスAブロック予選

総当たりリーグ

9月12日、13日 桐ヶ丘北小学校

チーム名	さくら	足立	ジュニア	Rossa	綾南	高島平	勝ち点	得失点	順位
北区さくらガールズ		0 - 2	9 - 0	0 - 2	1 - 2	2 - 0	6	6	4
F C 足立	2 - 0		6 - 0	1 - 1	0 - 0	2 - 0	11	10	2
F C 足立ジュニア	0 - 9	0 - 6		0-10	0-17	1 - 4	0	- 4 5	6
足立少女サッカースクールFC.Rossa	2 - 0	1 - 1	10-0		1 - 2	0 - 0	8	11	3
綾南フットボールクラブガールズ	2 - 1	0 - 0	17-0	2 - 1		0 - 0	11	19	1
高島平サッカークラブ	0 - 2	0 - 2	4 - 1	0 - 0	0 - 0		5	- 1	5

優勝:綾南フットボールクラブガールズ
準優勝:F C 足立
第3位:足立少女サッカースクールFC.Rossa

二ニヤスBブロック予選

予選Aグループ

9月13日 鉢山中学校、9月21日 芝給水所

チーム名	パインA	パインB	ホワイト	ブルー	明正	エスペランサ	渋谷	勝ち点	順位
パインガールズA		5 - 0	0 - 6	不戦敗	不戦敗	不戦敗	1 - 3	3	6
パインガールズB	0 - 5		0 - 17	不戦敗	不戦敗	不戦敗	不戦敗	0	7
パディフットボールクラブホワイト	6 - 0	17-0		1 - 0	14-0	2 - 0	3 - 0	18	1
パディフットボールクラブブルー	不戦勝	不戦勝	0 - 1		4 - 1	1 - 0	3 - 1	15	2
FCアマゾネス明正	不戦勝	不戦勝	0 - 14	1 - 4		0 - 1	1 - 0	9	5
FCエスペランサ女子部	不戦勝	不戦勝	0 - 2	0 - 1	1 - 0		1 - 3	9	4
渋谷アルテスタFC	3 - 1	不戦勝	0 - 3	1 - 3	0 - 1	3 - 1		9	3

注:9/21のパインガールズA, Bの試合については、インフルエンザの関係で規程の人数に足りないため不戦勝不戦敗としました。

優勝:パディフットボールクラブホワイト
準優勝:パディフットボールクラブブルー
第3位:渋谷アルテスタFC

二ニヤスCブロック予選

総当たりリーグ

9月13日 創価小学校、22日 小平八小、23日 清瀬3中

チーム名	国立	国立二小	小川	小平八小	Plaisir	青梅新町	勝ち点	得失点	順位
国立スリーエスガールズ		0 - 3	1 - 0	2 - 0	0 - 0	1 - 7	7	- 6	4
国立二小SCフェリシダージェガールズ	3 - 0		1 - 0	4 - 0	0 - 2	0 - 0	10	6	2
FC小川ドルチェ	0 - 1	0 - 1		4 - 0	3 - 2	0 - 6	6	- 3	5
小平八小サッカークラブ	0 - 2	0 - 4	0 - 4		0 - 1	0 - 5	0	- 16	6
FC.Plaisir	0 - 0	2 - 0	2 - 3	1 - 0		0 - 5	7	- 3	3
青梅新町フットボールクラブ	7 - 1	0 - 0	6 - 0	5 - 0	5 - 0		13	22	1

優勝:青梅新町フットボールクラブ
準優勝:国立二小SCフェリシダージェガールズ
第3位:FC.Plaisir

二ニヤスDブロック予選

予選Aグループ

9月13日、20日 杉並第4小学校

チーム名	レイナス	杉九	杉四	高井戸	勝ち点	得失点	総得点	順位
富士見丘レイナス		1 - 7	0 - 2	0 - 4	0	- 12	1	4
杉九サッカークラブ	7 - 1		0 - 2	2 - 0	6	6	9	2
杉四サッカークラブ	2 - 0	2 - 0		1 - 0	9	5	5	1
高井戸F Cレオナス	4 - 0	0 - 2	0 - 1		3	1	4	3

予選Bグループ

9月13日、20日 杉並第4小学校

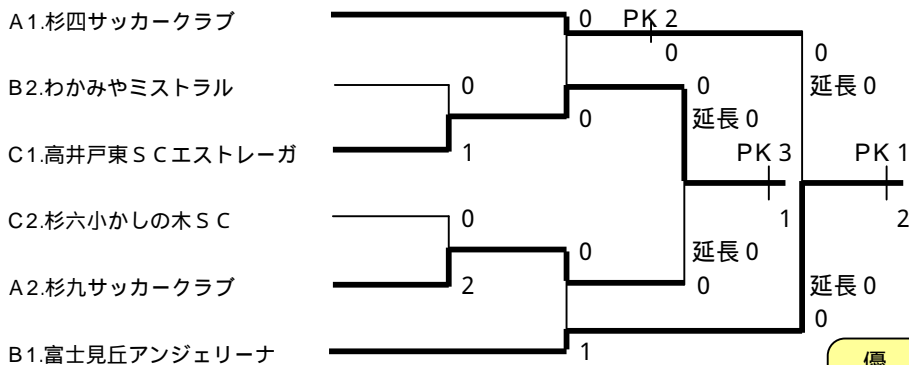
チーム名	わかみや	松ノ木	アンジェリーナ	勝ち点	得失点	総得点	順位
わかみやミストラル		2 - 0	0 - 3	3	- 1	2	2
松ノ木F Cジュラーレ	0 - 2		0 - 5	0	- 7	0	3
富士見丘アンジェリーナ	3 - 0	5 - 0		6	8	8	1

予選Cグループ

9月13日、20日 杉並第4小学校

チーム名	堀之内	杉六小	高井戸東	勝ち点	得失点	総得点	順位
堀之内ブルービューマ		0 - 1	0 - 2	0	- 3	0	3
杉六小かしの木SC	1 - 0		0 - 0	4	1	1	2
高井戸東SCエストレーガ	2 - 0	0 - 0		4	2	2	1

決勝トーナメント 9月20日、22日 杉並第4小学校



優勝：富士見丘アンジェリーナ
準優勝：杉四サッカークラブ
第3位：高井戸東SCエストレーガ

ニーニャスEブロック予選

予選Aグループ

9月13 緑が丘小学校、19日 宝野公園、20日 北貝取小学校

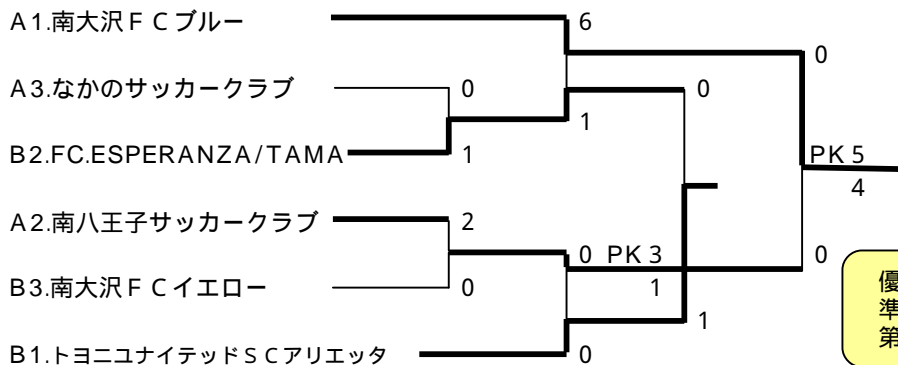
チーム名	ブルー	鶴枚	樺	南八王子	なかの	勝ち点	得失点	総得点	順位
南大沢FCブルー		6 - 0	6 - 0	1 - 0	2 - 0	12	15	15	1
鶴枚SCレジーナ	0 - 6		3 - 1	0 - 1	0 - 2	3	- 7	3	4
樺スポーツクラブ女子サッカー部	0 - 6	1 - 3		0 - 7	0 - 3	0	- 18	1	5
南八王子サッカークラブ	0 - 1	1 - 0	7 - 0		1 - 0	9	8	9	2
なかのサッカークラブ	0 - 2	2 - 0	3 - 0	0 - 1		6	2	5	3

予選Bグループ

9月13 緑が丘小学校、19日 宝野公園、20日 北貝取小学校

チーム名	イエロー	トヨニ	TAMA	町田	勝ち点	得失点	総得点	順位
南大沢FCイエロー		0 - 3	0 - 0	2 - 0	4	- 1	2	3
トヨニユナイテッドSCアリエッタ	3 - 0		0 - 0	2 - 0	7	5	5	1
FC.ESPERANZA/TAMA	0 - 0	0 - 0		3 - 0	5	3	3	2
FC.町田	0 - 2	0 - 2	0 - 3		0	- 7	0	4

決勝トーナメント 9月21日 相原スポーツ広場、予備日：9月22日 柏木小学校、26 南豊ヶ丘小学校



優勝：南大沢FCブルー
準優勝：南八王子サッカークラブ
第3位：トヨニユナイテッドSCアリエッタ

ニーニャスFブロック予選

予選Aグループ

9月13日 府中第九中学校、19日 関東村D1

チーム名	小金井東	小金井緑	4SC	はやぶさ	府中	南浦	勝ち点	得失点	総得点
小金井東小イレブンサッカークラブ		5 - 1	0 - 0	0 - 1	4 - 0	8 - 1	10	14	3
小金井緑小ファイターズ	1 - 5		1 - 1	0 - 4	0 - 1	0 - 2	1	- 11	6
小金井4SC	0 - 0	1 - 1		1 - 0	1 - 0	4 - 0	11	6	2
はやぶさフットボールクラブ	1 - 0	4 - 0	0 - 1		2 - 0	4 - 0	12	10	1
府中なでしこ	0 - 4	1 - 0	0 - 1	0 - 2		2 - 0	6	- 4	4
南浦FC	1 - 8	2 - 0	0 - 4	0 - 4	0 - 2		3	- 15	5

優勝：はやぶさフットボールクラブ
準優勝：小金井4SC
第3位：小金井東小イレブンサッカークラブ

A, C, Fブロック、プレーオフの結果

会場 清瀬第三中学校

結果

国立二小サッカークラブフェリシダージェ 3 - 0 FC足立

国立二小サッカークラブフェリシダージェ 1 - 0 小金井4SC

FC足立 0 - 5 小金井4SC

順位

第1位：国立二小サッカークラブフェリシダージェ

第2位：小金井4SC

第3位：FC足立

上位2チームが中央大会進出となりました。

参加チーム数：44チーム（内、中央大会へは12チーム）

リーグ戦の順位決定方法：

1. リーグ戦の勝ち点は、勝ち3点 引き分け1点、負け0点とする。
2. リーグ戦の順位は、勝ち点、得失点差、総得点、当該対戦成績、抽選の優先順で決定する。

印：各ブロックの上位 印チームは、中央大会へ出場

印：プレーオフにて上位2チームが中央大会へ出場

ブロック予選全試合数：91試合